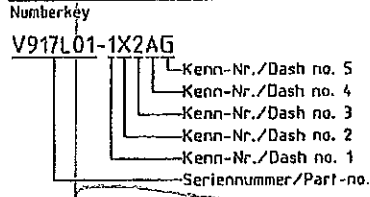


UNCONTROLLED DOCUMENT
This document is not controlled by
Alcoa Fastening Systems

Tabelle 1		Tabelle 2		Tabelle 3		Tabelle 4		Tabelle 5	
Kenn.-Nr.1	Ausführung	Kenn.-Nr.2	Sicherungsart	Kenn.-Nr.3	Befestigungsart	Kenn.-Nr.4	Werkstoff	Kenn.-Nr.5	Oberfläche
1	gefades Griffreit	-	ohne Sicherung	1	Schrauben, Nieten	A	Stahl	G	Fe-Zn8A verzinkt u. farblos chromatiert
		X	mit Sicherung	2	Schweißbar *	B	Stahl, rostfrei	P	passiviert
		Y	mit Schließhaken			C	Stahl, rostfr. (V4A)		

Table 1		Table 2		Table 3		Table 4		Table 5	
Dash no.1	Type	Dash no.2	Sort of locking	Dash no.3	Installation	Dash no.4	Material	Dash no.5	Finish
1	Straight handle	-	Without lock	1	Screw/rivet	A	Steel	G	Fe-Zn8A zinpl. with clear chrom.
		X	With lock	2	Welding *	B	Stes	P	passivated
		Y	With hasp			C	Stes (V4A)		

Nummernschlüssel



* Schweißausführung erhältlich in
Welding type available in

1. Stahl, rostfrei
Stes
2. Stahl, verzinkt u. farblos chromatiert
Steel, zinpl. with clear chrom.

Grundplatte verzinkt ohne Chromatierung
Base zinpl. without chrom.

Technische Daten:

Technical data:

max. Belastung 3600N
max. load

Hub 12 mm
stroke

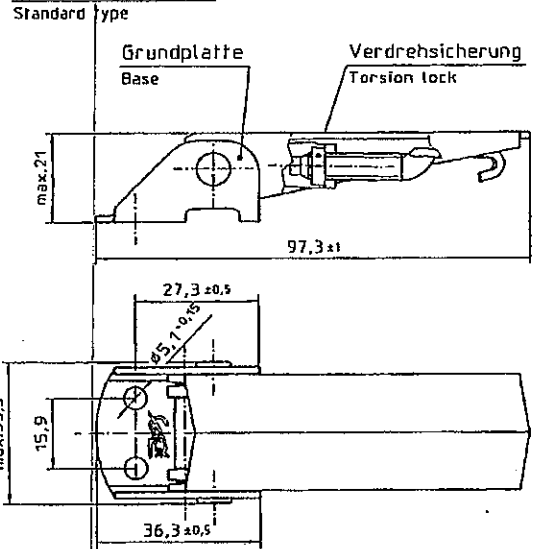
Einstellbereich mit Schließhaken ± 4 mm
adjusting range with hasp ± 5 mm
andere Typen
other types

empfohlener Gegenhaken V917L11
recommended strike

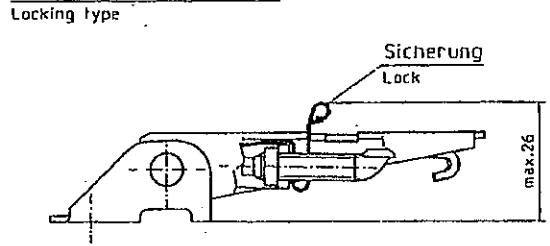
THE DESIGN AND INFORMATION CONTAINED IN THIS DRAWING IS STRICTLY CONFIDENTIAL TO THE EXCLUSIVE PROPERTY OF CHALCO GERMANY AND MUST NOT BE REPRODUCED OR DISCLOSED IN ANY MANNER WITHOUT WRITTEN PERMISSION.
 Maße ohne Toleranzangaben mit/ Dimensions without tolerance per
 DIN ISO 2768 mit/et
 Serie 1991
 Projekt 588920DY
 005-Make 588920DY

V917L01-1X1A9 NSN 5340-01-124-2276

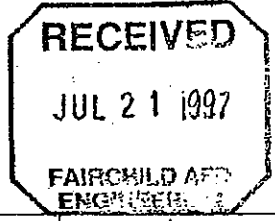
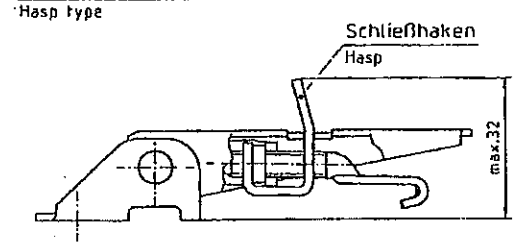
Standardausführung:



Ausführung mit Sicherung:



Ausführung mit Schließhaken:



5. Sep. 1994

B	88220	09.11.88 MCC	C	91060	27.04.94 BK	D	94118	01.09.94 R
Index	And./Revision	Datum/Name	Index	And./Revision	Datum/Name	Index	And./Revision	Datum/Name
FÜR DIESE ZEICHNUNG BEHALTEN WIR UNS ALLE RECHTE VOR. OHNE UNSERE ZUSTIMMUNG DARF SIE WEDER VERVIelfältIGT, NOCH DRITTEN ZUGänglich GEMACHT WERDEN.						Zeichn.Nr./ Drawing no. V917L01		Index 0
CAMLOC GMBH KELKHEIM, Germany			Gez. 21.04.1994 BK Repr. 02.09.94 UE Gez. Freig. 02.09.94 JS			Benennung/Designation Spannverschluß Tension latch		Blatt/ sheet: 1 von/of: 2 Maßstab/Scale: 1:1