

C O M M U T A T I O N

**COMMUTATEURS NUMERIQUES
A DEUX POUSSOIRS**



TYPE FE

**COMMUTATEURS NUMERIQUES
A DEUX POUSSOIRS**



TYPE DP

**COMMUTATEURS NUMERIQUES
POUR IMPLANTATIONS
CIRCUITS IMPRIMES**



TYPE SE

**COMMUTATEURS NUMERIQUES
A MOLETTES**



TYPE M

**TABLEAU D EQUIVALENCE
DES COMMUTATEURS**



TABLEAUX FE DP SE

COMMUTATEURS NUMERIQUES A DEUX POUSSOIRS

TYPE DP



Fonction

10 positions

Références

DP 1248
DP 1248 L*
DP 1248 CS
DP 1248 CSL*
DP 1248 C
DP 10P1 C
DP +-
DP +- L*

Sorties

Binaire
Binaire
Complément
Complément
Binaire + Complément
Décimal
+-Décimal
+-Décimaux

*L : circuit Long

CARACTERISTIQUES MECANIQUES

- Boîtier Thermoplastique noir. Tambour noir. Gravure blanche : h. 3mm. ●
- Circuit imprimé : verre époxy ; épaisseur 0,8mm. ●
- cuivre : 35 μ - nickel : 1,5 μ - Au : 0,6 μ . ●
- Contact : bronze phosphoreux, surface des contacts en alliage Au. ●
- Durée de vie : 10⁶ manoeuvres. ●
- Force de manoeuvre : 3 à 5 N. ●
- Nombre de positions : 10. ●
- Blocage possible par butées intérieures. ●
- Température d'utilisation : -20°C à +70°C. ●
- Température de stockage : -40°C à +70°C. ●

CARACTERISTIQUES ELECTRIQUES

- Intensité nominale commutée : 1 à 50mA.
- Intensité nominale non commutée : 500mA.
- Tension d'utilisation commutée : 50V.
- Tension d'utilisation non commutée : 120V.
- Résistance de contact : 100m Ω .
- Résistance d'isolement : 10⁵ M Ω .
- Rigidité diélectrique : 750V eff. 50Hz.
- Sorties : à souder - pour connecteurs picots pour C.I.

SUITE



SEDER



DP 1248

Position	1	2	4	8
0				
1	x			
2		x		
3	x	x		
4			x	
5	x		x	
6		x	x	
7	x	x	x	
8				x
9	x			x

DP 1248 CS

Position	1	2	4	8
0	x	x	x	x
1		x	x	x
2	x		x	x
3			x	x
4	x	x		x
5		x		x
6	x			x
7				x
8	x	x	x	
9		x	x	

DP 1248 C

Position	1	2	4	8	1	2	4	8
0					x	x	x	x
1	x					x	x	x
2		x			x		x	x
3	x	x					x	x
4			x		x	x		x
5	x	x			x		x	x
6		x	x		x			x
7	x	x	x					x
8				x	x	x	x	
9	x			x		x	x	

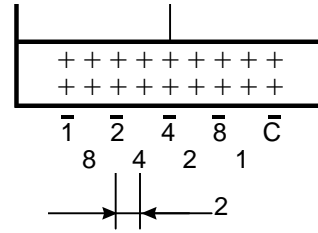
DP 10 P1C

Position	0	1	2	3	4	5	6	7	8	9
0	x									
1		x								
2			x							
3				x						
4					x					
5						x				
6							x			
7								x		
8									x	
9										x

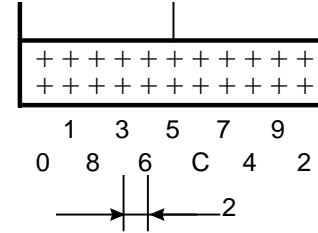
DP + -

Position	0	1
+	x	
-		x
+	x	
-		x
+	x	
-		x
+	x	
-		x
+	x	
-		x

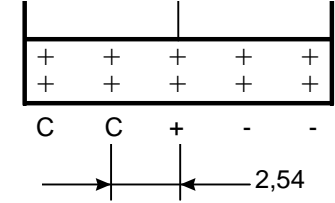
DP 1248 C



DP 10 P1C



DP + -



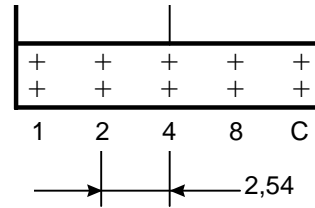
SUITE



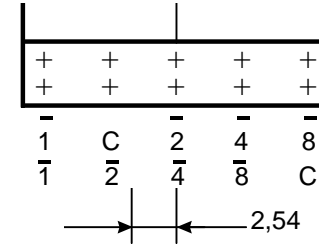
RETOUR



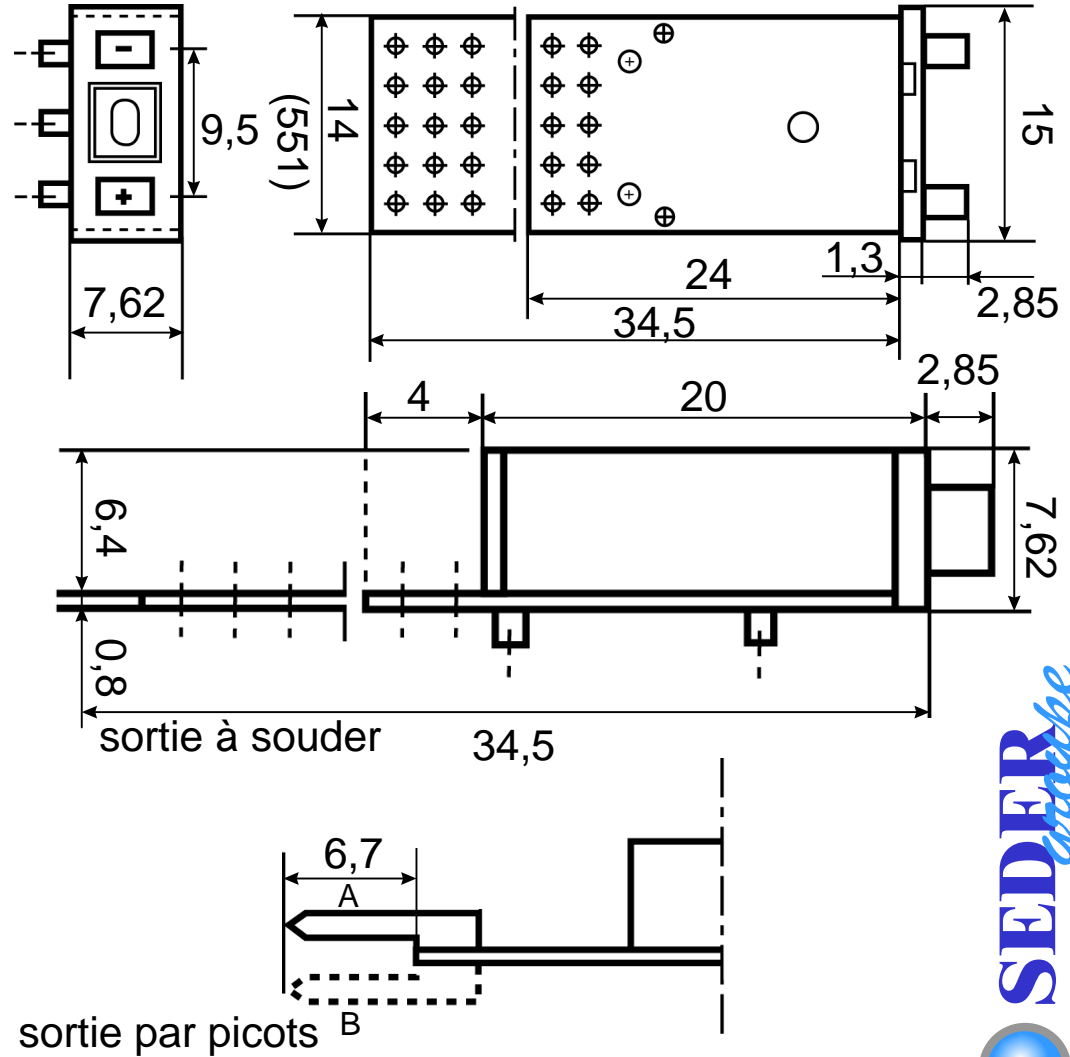
DP 1248



DP 1248 CS



COMMUTATEURS NUMERIQUES A DEUX POUSSOIRS TYPE DP



SEDER
groupe

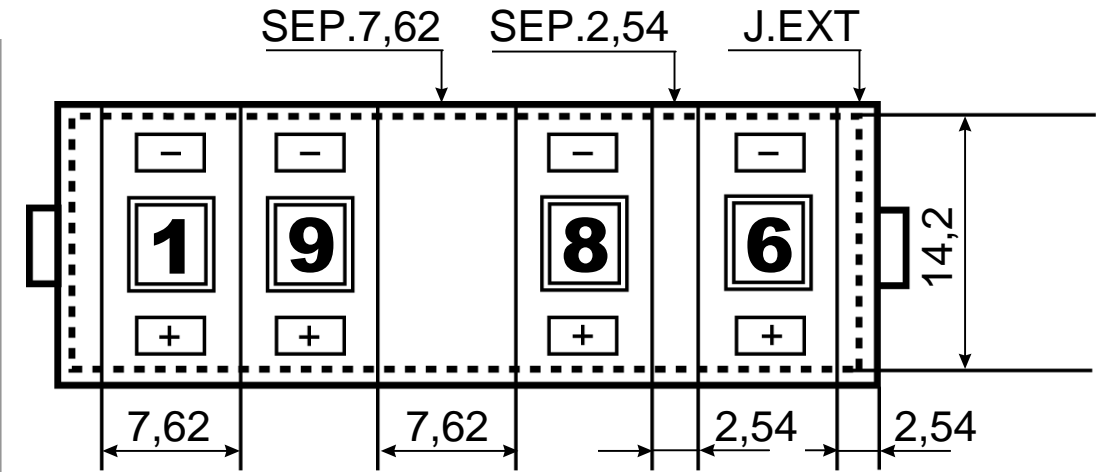
SUITE



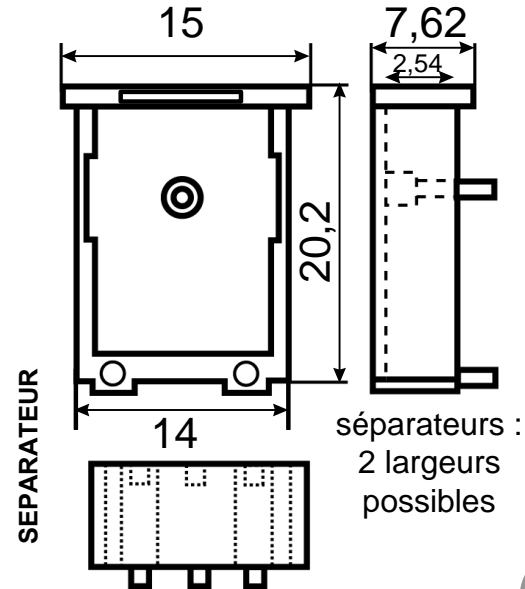
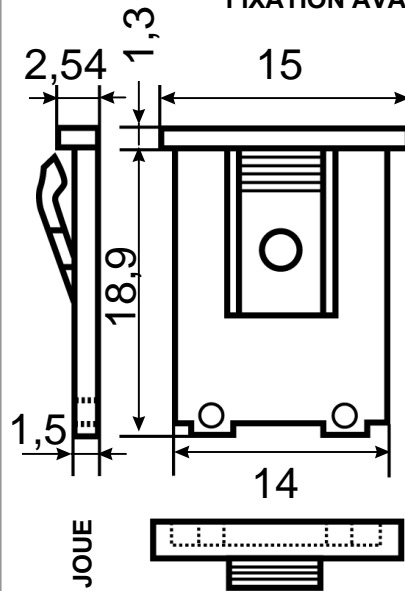
RETOUR



COMMUTATEURS NUMERIQUE A DEUX POUSSOIRS TYPE DP



FIXATION AVANT découpe avec jeu de 0,2mm.



SEDER
groupe

RETOUR



COMMUTATEURS NUMERIQUES A DEUX POUSSOIRS

TYPE FE



Fonction	Références	Sorties
10 positions	FE 1248	Binaire
	FE 1248 L*	Binaire
	FE 1248 CS	Complément
	FE 1248 CSL	Complément
	FE 1248 C	Binaire + Complément
	FE 1248 CL	Binaire + Complément
	FE 10P1 C	Décimal
	FE 10P1 C L*	Décimal
	FE +-	+ - Décimal
	FE +- L	+ - Décimal
16 positions	FE 1248 16p5	Binaire
	FE 1248 L* 16p	Binaire
	FE 1248 CS 16p	Complément
	FE 1248 CSL 16p	Complément
	FE 1248 C 16p5	Binaire + Complément
	FE 1248 CL 16p	Binaire + Complément

*L : circuit Long

CARACTERISTIQUES MECANIQUES

- Boîtier Thermoplastique noir. Tambour noir. Gravure blanche : h. 4,8mm. ●
- Circuit imprimé : verre époxy ; épaisseur 0,8mm. ●
- cuivre : 35 μ - nickel : 1,5 μ - Au : 0,6 μ . ●
- Contact : bronze phosphoreux, surface des contacts en alliage Au. ●
- Durée de vie : 10⁶ manoeuvres. ●
- Force de manoeuvre : 3 à 5 N. ●
- Nombre de positions : 10 ou 16. ●
- Blocage possible par butées extérieures : 10 positions. ●
- intérieures : 16 positions. ●
- Température d'utilisation : -20°C à +70°C. ●
- Température de stockage : -40°C à +70°C. ●

CARACTERISTIQUES ELECTRIQUES

- Intensité nominale commutée : 1 à 50mA.
- Intensité nominale non commutée : 500mA.
- Tension d'utilisation commutée : 50V.
- Tension d'utilisation non commutée : 120V.
- Résistance de contact : 100m Ω .
- Résistance d'isolement : 10⁵ M Ω .
- Rigidité diélectrique : 750V eff. 50Hz.
- Sorties :
 - à souder
 - pour connecteurs
 - picots pour C.I.

SUITE



SEDER



FE 1248

Position	1	2	4	8
0				
1	x			
2		x		
3	x	x		
4			x	
5	x		x	
6		x	x	
7	x	x	x	
8				x
9	x			

FE 1248 CS

Position	1	2	4	8
0	x	x	x	x
1		x	x	x
2	x		x	x
3			x	x
4	x	x		x
5		x		x
6	x			x
7				x
8	x	x	x	
9		x	x	

FE 1248 C

Position	1	2	4	8	1	2	4	8
0					x	x	x	x
1	x					x	x	x
2		x			x		x	x
3	x	x					x	x
4			x		x	x		x
5	x		x			x		x
6		x	x		x			x
7	x	x	x					x
8				x	x	x	x	
9	x				x		x	x

FE 10 P1C

Position	0	1	2	3	4	5	6	7	8	9
0	x									
1		x								
2			x							
3				x						
4					x					
5						x				
6							x			
7								x		
8									x	
9										x

FE + -

Position	0	1
+	x	
-		x
+	x	
-		x
+	x	
-		x
+	x	
-		x
+	x	
-		x

FE 1248 16P

Position	1	2	4	8
0				
1	x			
2		x		
3	x	x		
4			x	
5	x		x	
6		x	x	
7	x	x	x	
8				x
9	x			x
A		x		x
B	x	x		x
C			x	x
D	x		x	x
E		x	x	x
F	x	x	x	x

FE 1248 CS 16P

Position	1	2	4	8
0	x	x	x	x
1		x	x	x
2	x		x	x
3			x	x
4	x	x		x
5		x		x
6	x			x
7				x
8	x	x	x	
9		x	x	
A	x		x	
B			x	
C	x	x		
D		x		
E	x			
F				

FE 1248 C 16P

Position	1	2	4	8	1	2	4	8
0					x	x	x	x
1	x					x	x	x
2		x			x		x	x
3	x	x					x	x
4			x		x	x		x
5	x		x			x		x
6		x	x		x			x
7	x	x	x					x
8				x	x	x	x	
9	x			x		x	x	
A		x		x	x			x
B	x	x		x				x
C			x	x	x	x		
D	x		x	x		x		
E		x	x	x	x			
F	x	x	x	x				

SUITE



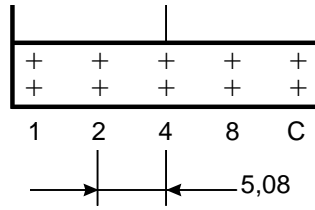
RETOUR



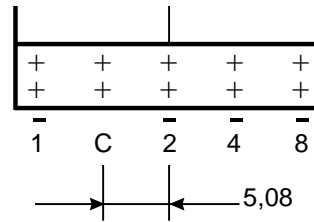
SEDER



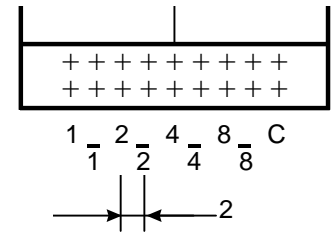
FE 1248



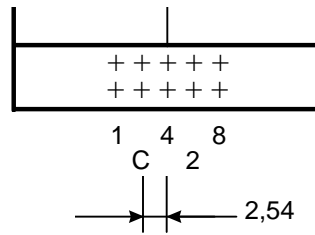
FE 1248 CS



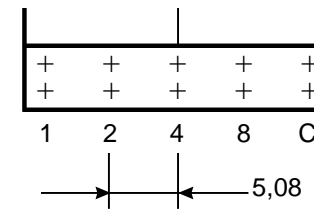
FE 1248 C



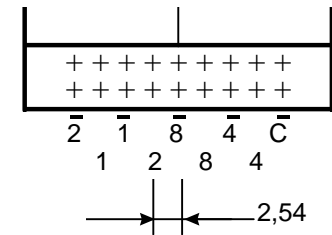
FE 1248 16P



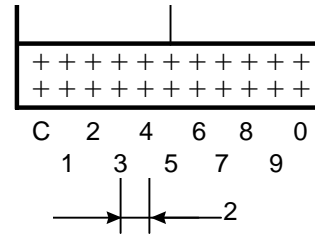
FE 1248 16P5



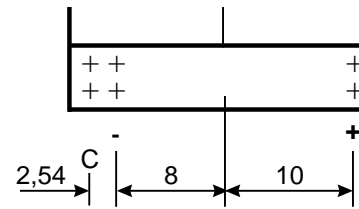
FE 1248 C 16P



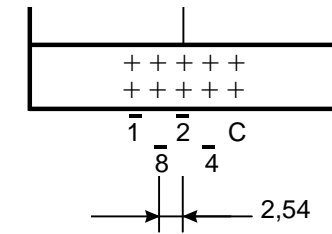
FE 10 P1C



FE + -



FE 1248 CS 16P



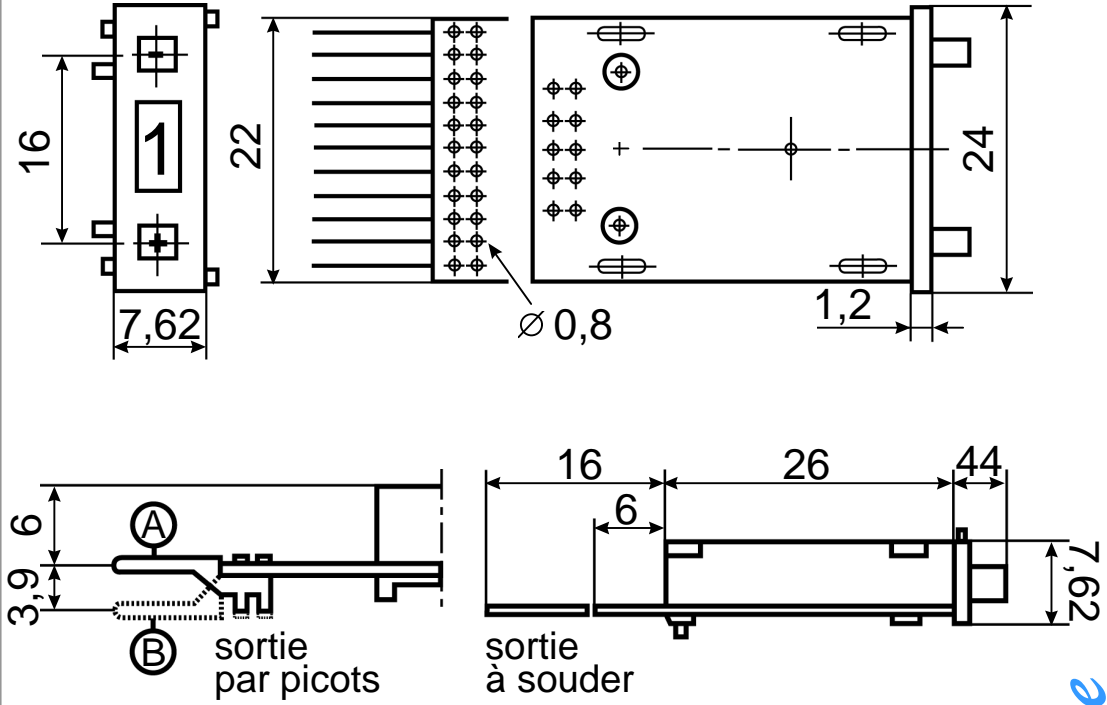
SUITE



RETOUR



COMMUTATEURS NUMERIQUE A DEUX POUSSOIRS TYPE FE



SEDER
groupe

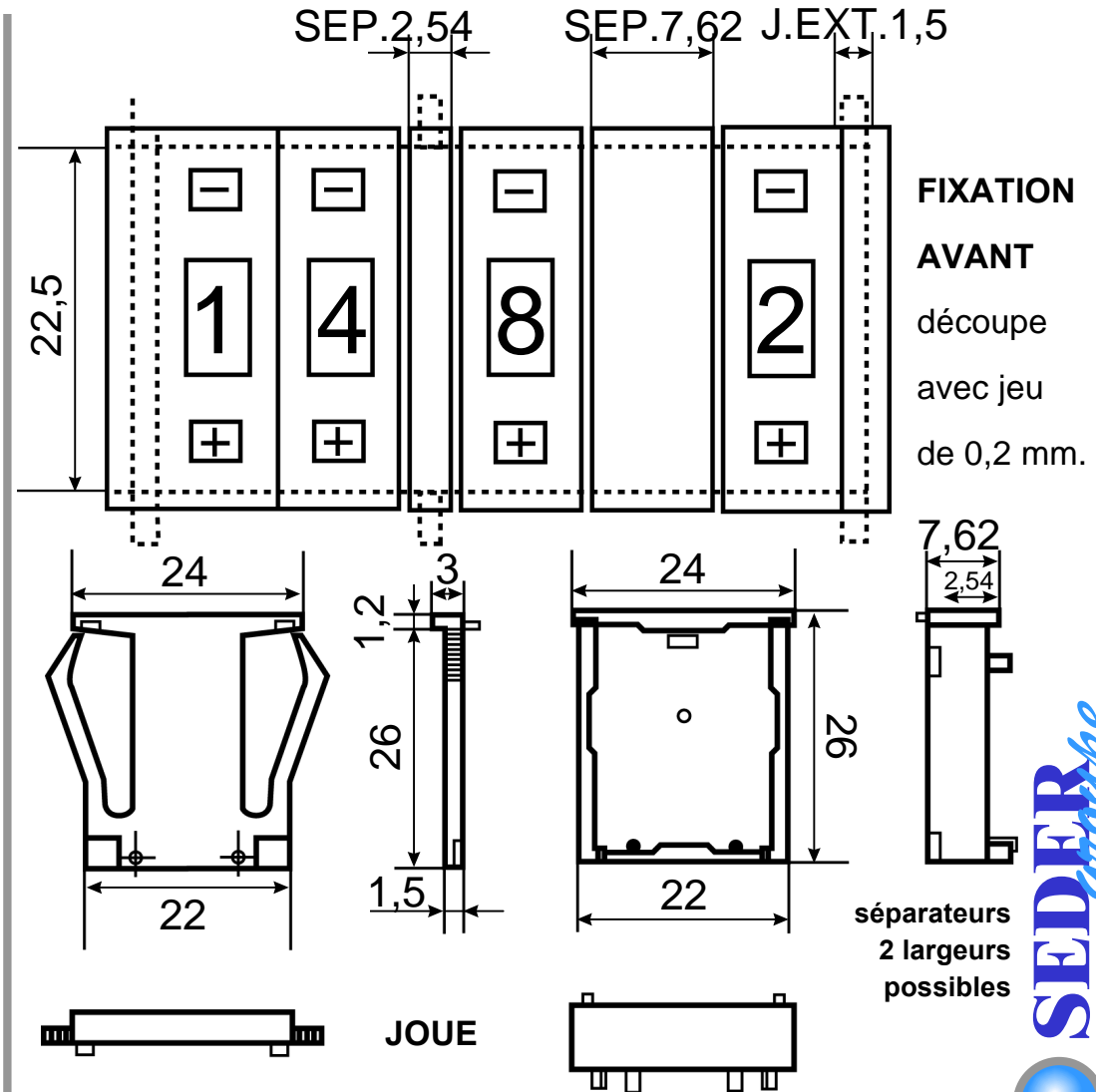
SUITE



RETOUR



COMMUTATEURS NUMERIQUE A DEUX POUSSOIRS TYPE FE



COMMUTATEURS NUMERIQUES A DEUX POUSSOIRS

TYPE M



CARACTERISTIQUES ELECTRIQUES

- Intensité maxi. commutée : 50mA.
- Intensité maxi. non commutée : 500mA.
- Tension d'utilisation commutée : 250V ~ ou =
- Tension minimale commutée : 10 mV ~ ou =
- Résistance de contact : <math><100\text{m}\Omega</math>.
- Résistance d'isolement : >math>10^5\text{ M}\Omega</math>.
- Tension d'essai : 400V ~ ou = (1mn.)
- Pouvoir de coupure : 10W.
- Sorties :
 - à souder
 - pour connecteur
 - picots pour C.I.

SUITE



CARACTERISTIQUES MECANIQUES

- Boîtier Thermoplastique noir. Gravure blanche.
- Circuit imprimé : verre époxy ; épaisseur 0,8mm.
cuivre : 35 μ - nickel : 1,5 μ - Au : 0,6 μ .
- Contact : bronze phosphoreux, surface des contacts en alliage Au.
- Durée de vie : 10⁶ manoeuvres.
- Blocage possible par butées.
- Température d'utilisation : -20°C à +70°C.
- Température de stockage : -40°C à +85°C.
- Chaleur humide : test selon CEI 68.2.3 ca : 56 jours.

SEDER



M 1248

Position	1	2	4	8
0				
1	x			
2		x		
3	x	x		
4			x	
5	x		x	
6		x	x	
7	x	x	x	
8				x
9	x			x

M 1248 CS

Position	1	2	4	8
0	x	x	x	x
1		x	x	x
2	x		x	x
3			x	x
4	x	x		x
5		x		x
6	x			x
7				x
8	x	x	x	
9		x	x	

M 1248 C

Position	1	2	4	8	1	2	4	8
0					x	x	x	x
1	x					x	x	x
2		x			x		x	x
3	x	x					x	x
4			x		x	x		x
5	x		x			x		x
6		x	x		x			x
7	x	x	x					x
8				x	x	x	x	
9	x			x		x	x	

M 10 P1C

Position	0	1	2	3	4	5	6	7	8	9
0	x									
1		x								
2			x							
3				x						
4					x					
5						x				
6							x			
7								x		
8									x	
9										x

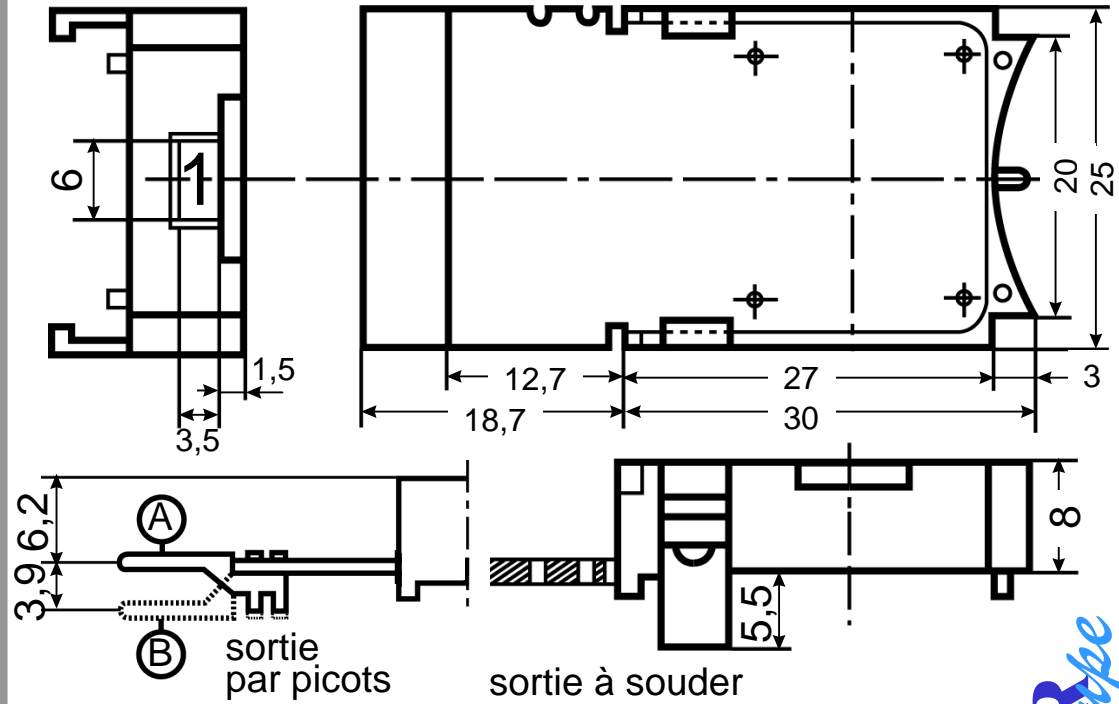
SUITE



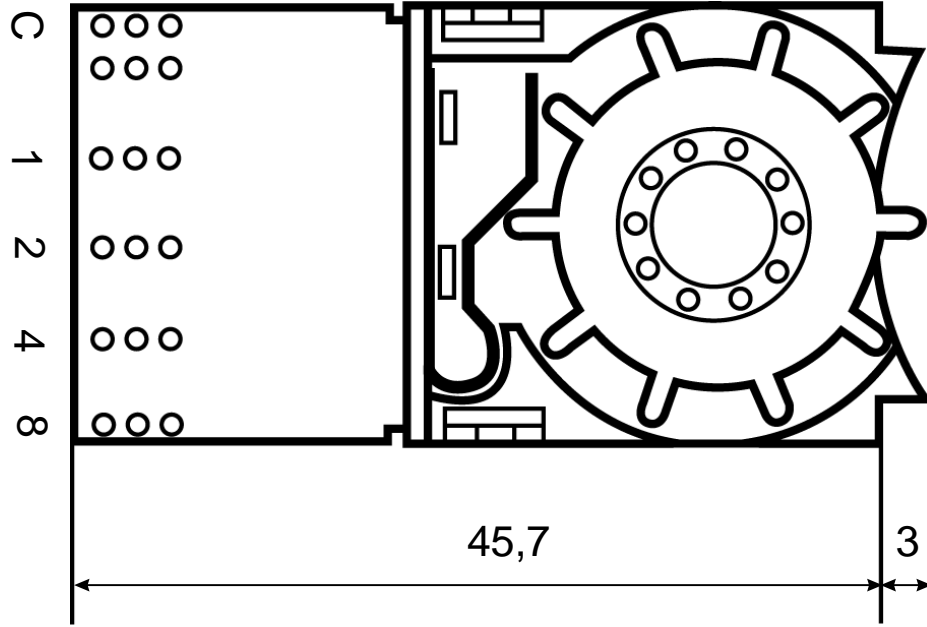
RETOUR



COMMUTATEURS NUMERIQUES A DEUX POUSSOIRS TYPE M



COMMUTATEURS
NUMERIQUES
A DEUX POUSSOIRS
TYPE M



COMMUTATEURS NUMERIQUES POUR IMPLANTATION

CIRCUITS IMPRIMES

TYPE SE



Fonction

10 positions

16 positions

Références

SE 1248
SE 1248 CS
SE 1248 C
SE 10P1C

SE 1248 16p
SE 1248 CS 16p
SE 1248 C 16p

Sorties

Binaire
Complément
Binaire + Complément
Décimal

Binaire
Complément
Binaire + Complément

CARACTERISTIQUES MECANIQUES

- Boîtier Thermoplastique gris. Tambour rouge. 2 gravures blanches. ●
- Circuit imprimé : verre époxy ; épaisseur 0,8mm. ●
- cuivre : 35 μ - nickel : 1,5 μ - Au : 0,6 μ . ●
- Contact : bronze phosphoreux, surface des contacts en alliage Au. ●
- Etanchéité des cosses pour soudure à la vague. ●
- Blocage possible par butée extérieure. ●
- Assemblage commutateurs : encoches queues d'arrondes. ●
- Durée de vie : 250 000 manoeuvres. ●
- Température d'utilisation : -20°C à +70°C. ●
- Température de stockage : -40°C à +85°C. ●
- Chaleur humide : test selon CEI 68.2.3 ca : 56 jours. ●
- Couple de rotation : 5 à 15 mN. ●

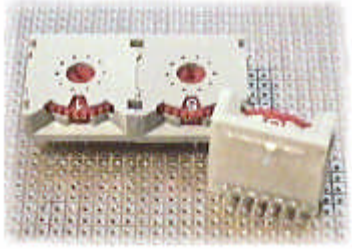
CARACTERISTIQUES ELECTRIQUES

- Intensité maxi. commutée : 100mA.
- Intensité maxi. non commutée : 500mA.
- Tension d'utilisation en continu : 36V.
- Tension d'utilisation en alternatif : 150V.
- Résistance de contact : 100m Ω .
- Résistance d'isolement : 10³ M Ω .
- Tension d'essai : 500V~ou = (1mn).
- Pouvoir de coupure : 4W.
- Raccordement : picot étamé.

SUITE



SEDER



SE 1248

Position	1	2	4	8
0				
1	x			
2		x		
3	x	x		
4			x	
5	x		x	
6		x	x	
7	x	x	x	
8				x
9	x			x

SE 1248 CS

Position	1	2	4	8
0	x	x	x	x
1		x	x	x
2	x		x	x
3			x	x
4	x	x		x
5		x		x
6	x			x
7				x
8	x	x	x	
9		x	x	

SE 1248 C

Position	1	2	4	8	1	2	4	8
0					x	x	x	x
1	x				x	x	x	
2		x			x		x	x
3	x	x					x	x
4			x		x	x		x
5	x		x			x		x
6		x	x		x			x
7	x	x	x					x
8				x	x	x	x	
9	x			x		x	x	

SE 10 P1C

Position	0	1	2	3	4	5	6	7	8	9
0	x									
1		x								
2			x							
3				x						
4					x					
5						x				
6							x			
7								x		
8									x	
9										x

SE 1248 16P

Position	1	2	4	8
0				
1	x			
2		x		
3	x	x		
4			x	
5	x		x	
6		x	x	
7	x	x	x	
8				x
9	x			x
A		x		x
B	x	x		x
C			x	x
D	x		x	x
E		x	x	x
F	x	x	x	x

SE 1248 CS 16P

Position	1	2	4	8
0	x	x	x	x
1		x	x	x
2	x		x	x
3			x	x
4	x	x		x
5		x		x
6	x			x
7				x
8	x	x	x	
9		x	x	
A	x		x	
B			x	
C	x	x		
D		x		
E	x			
F				

SE 1248 C 16P

Position	1	2	4	8	1	2	4	8
0					x	x	x	x
1	x					x	x	x
2		x			x		x	x
3	x	x					x	x
4			x		x	x		x
5	x		x			x		x
6		x	x		x			x
7	x	x	x					x
8				x	x	x	x	
9	x			x		x	x	
A		x		x	x		x	
B	x	x		x				x
C			x	x	x	x		
D	x		x	x		x		
E		x	x	x	x			
F	x	x	x	x				

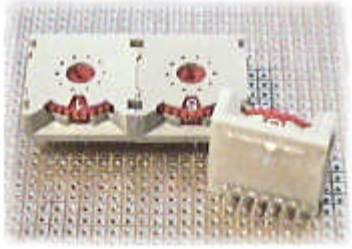
SUITE



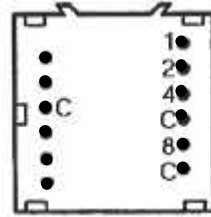
RETOUR



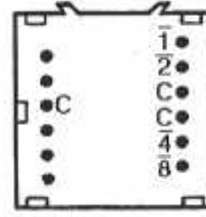
SEDER



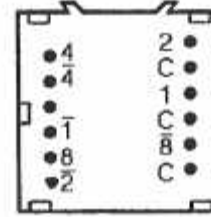
SE 1248



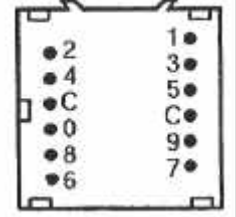
SE 1248 CS



SE 1248 C



SE 10 P1C



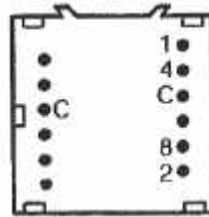
SUITE



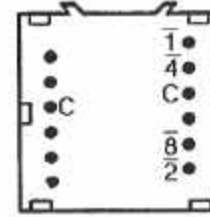
RETOUR



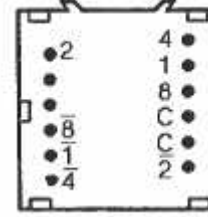
SE 1248 16P



SE 1248 CS 16P



SE 1248 C 16P



COMMUTATEURS
NUMERIQUES
POUR IMPLANTATION
CIRCUITS IMPRIMES
TYPE SE

