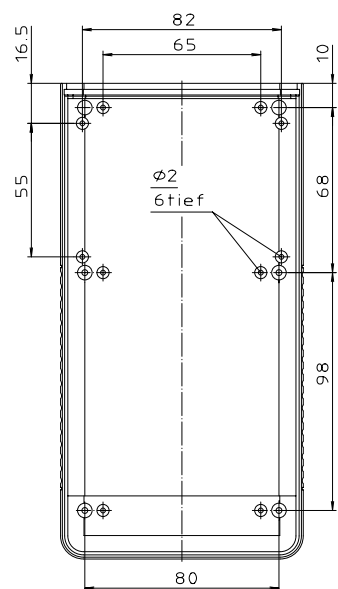
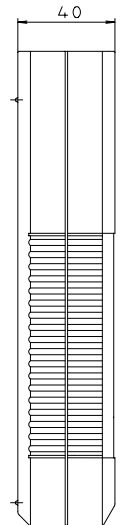
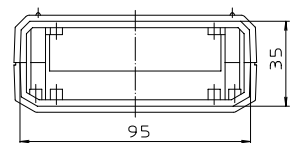
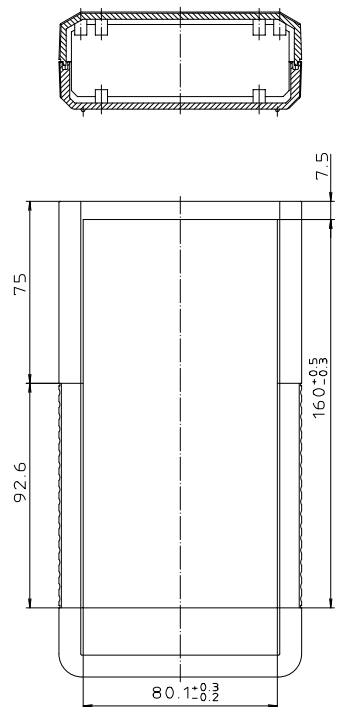
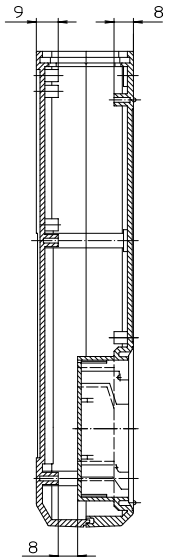


Unterteil von Innen



Oberteil von Innen

„Schutzvermerk nach DIN 31-Beschriftung“

Maßstab: 1:1		
Zchn.Nr. 1G 5015.158.04		
Artikel: BOS 807 / 808		
Katalogzeichnung		
 2800 28 02 95		 BOPLA A Plastic Pipe Company
Aa-Nr.: - Datum: -		